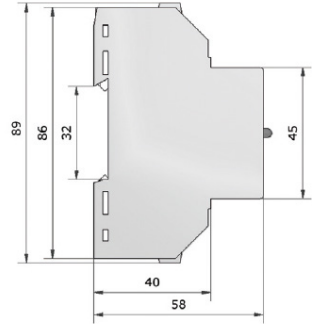
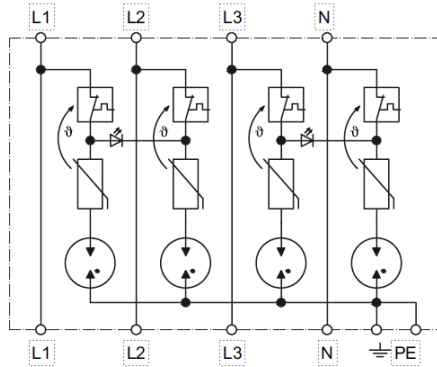


## PRODUKTDATENBLATT

### AC-GERÄTESCHUTZ TYP 3 | KBN: QGCTYP3P4



- Vierpoliger, kompakter Überspannungsableiter z.B. für 3-phasige TN-S-Systeme.

- Prüfnormen: IEC 61643-11 / EN 61643-11
- keine Leckströme zum PE (Leckstromfrei)
- Leitungs- und Geräteüberwachung (LED)

- Bei Parallel- bzw. Stichverdrahtung auch > 16 A möglich
- Tiefster Längs- und Querspannungsschutz für Verbraucher bis 16 A

## ÜBERSpannungSSCHUTZ FÜR DIE STROMVERSORgUNG

### TECHNISCHE DATEN

|                                       |      |  |
|---------------------------------------|------|--|
| IEC-Prüfklasse/EN-Type                |      | Typ 3 / class III  |
| Nennspannung AC                       | UN   | 230 V~   |
| Höchste Dauerspannung AC              | Uc   | 275 V~   |
| Nennlaststrom                         | IL   | 16 A   |
| Schutzpegel L-N                       | Up   | ≤ 1,0 kV   |
| Schutzpegel L/N-PE                    | Up   | ≤ 1,5 kV   |
| Nennableitstoßstrom (8/20)            | In   | 5 kA   |
| Max. Ableitstoßstrom (8/20)           | Imax | 8 kA   |
| Ansprechzeit L-N/L,N-PE               |      | ≤ 25/≤ 50 ns   |
| Max. zul. Leitungs- bzw. Vorsicherung |      | 16 A gL/gG   |
| Betriebstemperaturbereich             | TU   | -40 - +80 °C   |
| Max. Anschlussdrahtquerschnitt        |      | 2 × 2,5 mm <sup>2</sup> massiv / 2 × 1,5 mm <sup>2</sup> feindr. mit Hülse |
| Gehäusematerial/Farbe                 |      | Polykarbonat (halogenfrei) UL94-V0/ grau                                   |
| Schutzart (IEC EN 60529)              |      | IP 20  |
| Montage auf                           |      | Hutschiene 35 mm (DIN EN 60715)  |