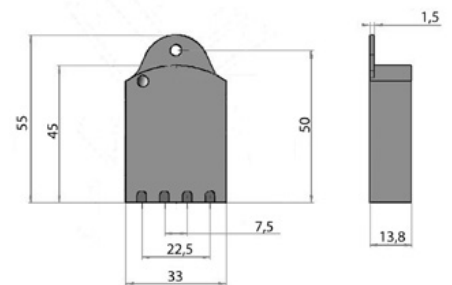
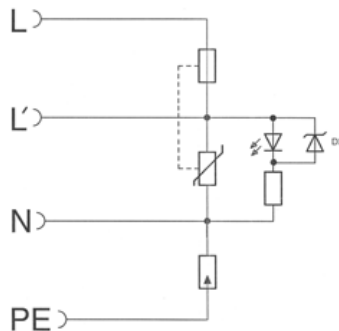
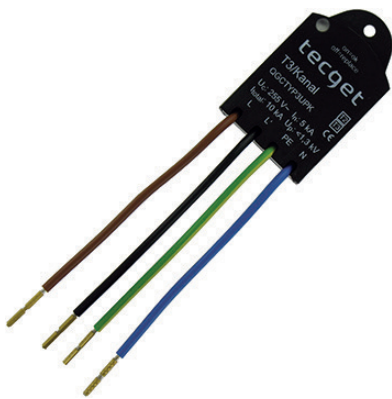


## PRODUKTDATENBLATT

### AC-GERÄTESCHUTZ TYP 3 | KBN: QGCTYP3UPK



- Überspannungsableiter für Installationssysteme und Endgeräte mit optischer Defektanzeige (LED).
- Einsetzbar an der Schnittstelle LPZ 2-3
- Prüfnormen: IEC 61643-11 / EN 61643-11
- Längs- und Querspannungsschutz für Verbraucher bis 16 A
- Universeller Einsatz in Kabelkanälen oder in Wanddosen
- Geeignet zum Schutz von LED-Leuchtmittel

#### TECHNISCHE DATEN

IEC-Prüfklasse		Typ 2 + 3
Nennspannung AC	UN	230 V~
Höchste Dauerspannung AC	Uc	255 V~
Max. zul. Vorsicherung		16 A gL/gG
Nennlaststrom	IL	16 A
Schutzpegel	Up	≤ 1,3 kV
Kombinierter Stoß	Uoc	10 kV
Nennableitstoßstrom (8/20)	In	5 kA
Max. Ableitstoßstrom (8/20)	Imax	10 kA
Betriebstemperaturbereich	TU	-15 - +60 °C
Schutzart (IEC EN 60529)		IP 21
Drahtlänge		90 mm
Abmessungen (L x B x H)		55 x 33 x 12 mm
Montage auf		Unterflurssysteme, Kabelkanäle und Geräteeinbaudosen