

Bedienungsanleitung

**UP Raumtemperaturregler
inkl. Abdeckung 55x55mm**

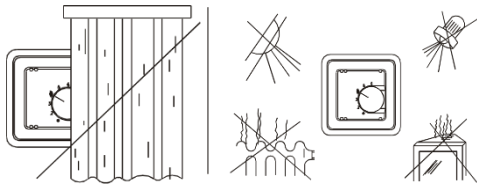
**Art. Nr. QGCUPRTRTG
Serien-Nr. RTR-06BA**

MONTAGEORT



Dieses Produkt steuert die Regelung der Temperatur in geschlossenen Räumen (Wohnungen, Schulen, Sälen, Werkstätten etc.) mit üblicher Umgebung.

- Eine Installation gegenüber der Heizquelle an einer Innenwand ist zu bevorzugen.
- Ideale Montagehöhe: ca. 1,5 m Bodenhöhe
- Außenwände und Zugluft von Fenstern und Türen sollten vermieden werden.
- Die normale Umgebungsluft sollte den Regler ungehindert erreichen. Regler sollten deshalb nicht innerhalb von Regalwänden, hinter Vorhängen, o. Ä. angebracht werden.
- Andere Wärmequellen beeinflussen eine präzise Regelung nachteilig.



Beeinträchtigung durch Wärmequellen:

direkte Sonneneinstrahlung, die Nähe von Fernseh-, Rundfunk- und Heizgeräten, Lampen, Kaminen und Heizungsrohren.

- Wärmequellen in Mehrfachrahmen beachten. Regler, die mit Dimmern, USB Ladern oder anderen Wärme verursachenden Geräten in einem Mehrfachrahmen angebracht sind, sollten mit einem möglichst großen Abstand montiert werden. Werden die Geräte übereinander angebracht, muss der Regler unterhalb des Wärme verursachenden Gerätes positioniert sein.

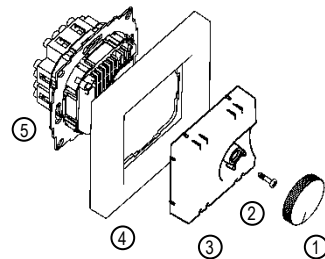
ANSCHLUSS UND MONTAGE:

Vor Anschluss und Montage Spannungsfreiheit feststellen und die fünf Sicherheitsregeln beachten.

- Regler (5) gemäß Anschlussbild anschließen (Abisolierlänge 13mm)
- Metalltragplatte des Reglers immer auf der Tapete montieren
- Gerät in der UP-Dose mit Schrauben montieren
- Rahmen (4) und Abdeckung (3) aufsetzen und mit Schraube (2) befestigen (Schraube (2) ist bereits in der Abdeckung (3) eingedrückt).
- Drehknopf (1) aufsetzen

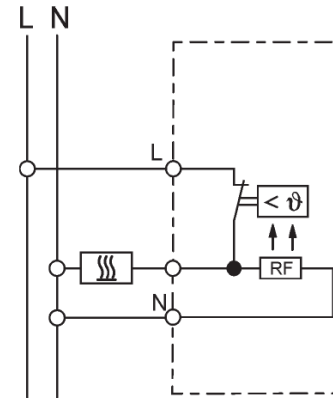
DEMONTAGE:

- Regler in umgekehrter Reihenfolge ausbauen



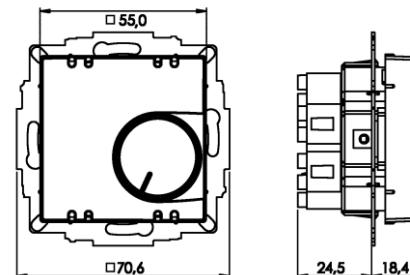
KURZBESCHREIBUNG IM SCHALTBILD

L = Außenleiter (Phase)
N = Neutraleiter (früher Mp)
☄ = Lastanschluss Heizen
RF = Widerstand für thermische Rückführung



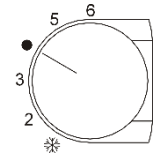
TECHNISCHE DATEN:

Fühlerelement:	Bimetall Typ 1C
Schaltvermögen bei Öffner / Heizkontakt:	250V~10(4)A
Schutzart:	IP20
Schalttemperaturdifferenz:	ca. 0,5K
Temperatur-Bereich:	+10...+30°C
Nach entspr. Montage:	Schutzklasse II
Max rel. Raumfeuchte kondensierend	max 95 % nicht
Bemessungsstoßspannung	4 KV
Verschmutzungsgrad	2
Temperatur für Kugeldruckprüfung	75 ± 2 °C
Spannung und Strom für Zwecke der EMV-Störaussendungsprüfungen:	230 V; 0,1 A
Energie-Klasse	I = 1 %
<small>(nach EU 811/2013, 812/2013, 813/2013, 814/2013)</small>	



SKALEN ZUR TEMPERATUREINSTELLUNG MIT MERKZIFFERN

- * = ca. 5°C
- 2 = ca. 10°C
- 3 = ca. 15°C
- = ca. 20°C
- 5 = ca. 25°C
- 6 = ca. 30°C



SICHERHEITSHINWEIS!

Arbeiten am 230V-Netz dürfen nur von einer Elektrofachkraft unter Berücksichtigung der gültigen Bestimmungen (z.B. IEC oder VDE) durchgeführt werden. Durch das Öffnen des Gerätes oder sonstige Geräteeingriffe erlischt die Gewährleistung. Dieses Produkt darf nur durch die Elektrofachkraft geöffnet und wie im Schaltbild am Gerät bzw. in dieser Anleitung beschrieben installiert werden. Bestehende Sicherheitsvorschriften sind ausdrücklich zu beachten. Um die Anforderungen der Schutzklasse II zu erreichen, müssen die dementsprechenden Installationsmaßnahmen berücksichtigt werden. Dieses unabhängig montierbare elektromechanische Gerät dient der Regelung der Temperatur und ist ausschließlich in trockenen und geschlossenen Räumen, mit üblicher Umgebung zu montieren. Dieses Gerät arbeitet nach der Wirkungsweise 1C und entspricht der EN 60730. Wird der Raumtemperaturregler in Betrieb genommen wird darauf hingewiesen, dass das Thermobimetall etwas Zeit benötigt, um eine Anpassung der Raumtemperatur zu erreichen. Deswegen wird der Schalterpunkt von der Raumtemperatur unmittelbar nach der Anbringung abweichen. Eine ausreichende Genauigkeit des Schalterpunktes wird nach ca. 1 bis 2 Stunden Betriebsdauer erreicht. Für eine zügigere Anfangsaufheizung und schnellerer Anfangsausgleich empfehlen wir eine höhere Einstelltemperatur einzustellen als vorgesehen. Ist die Wunschtemperatur erreicht, sollte die Temperatureinstellung zurück auf den gewünschten Sollwert eingestellt werden.

Tipps und Hinweise bei Problemen

Problem

Die Temperaturschwankung im Raum ist sehr groß (ca. 5-8 °C).

Ursache

- 1.) Der Neutralleiter N ist nicht an Klemme „N“ des Unterputz-Reglers angeklemt.
- 2.) Der Neutralleiter N ist zwar an Klemme „N“ des Unterputz-Reglers angeklemt, aber nicht in der Verteilung (Verteilerdose, Sicherungskasten).

Problem

Der Einstellknopf (Sollwertgeber) muss höher als die gewünschte Raumtemperatur eingestellt werden.

Ursache

- 1.) Ankommende und abgehende (geschaltete) Phase sind vertauscht. Dadurch liegt der Rückführwiderstand dauernd an Spannung und wirkt wie eine Temperaturabsenkung im Raum. Außerdem ist die

Temperaturschwankung sehr groß (ca. 5-8 °C).

- 2.) Die Heizleistung ist in Bezug auf den Raum zu gering ausgelegt. Aus diesem Grund ist die Einschaltdauer des Reglers zu groß, der Rückführwiderstand ist damit zu lange eingeschaltet und wirkt wie eine Temperaturabsenkung im Raum.
- 3.) Fremdwärmequellen beeinflussen den Regler (z.B. Sonne, Fernseher, Lampe etc.). Dem Regler wird durch diese Fremdwärmequellen eine höhere Temperatur vorgetäuscht und dadurch der Raum nicht genügend aufgeheizt.

Problem

Der Einstellknopf (Sollwertgeber) muss niedriger als die gewünschte Raumtemperatur eingestellt werden.

Ursache

Der Regler ist z. B. hinter einem Vorhang oder an einer Außenwand oder neben einer Tür montiert. Dem Regler wird eine

niedrigere Temperatur vorgetäuscht und dadurch der Raum überheizt.

Problem

Der Raum wird nicht warm.

Ursache

- 1.) Stellglied defekt, Stellglied öffnet Ventil nicht.
- 2.) Im Regler befindet sich unter Umständen grober Baustellenschmutz. Ein Schließen des Kontaktes wird durch diese Verschmutzung verhindert.
- 3.) Die Regler von zwei Räumen sind in Reihe geschaltet. Diese Räume werden nur dann warm, wenn beide Regler-kontakte geschlossen sind.

Weitere Hinweise:

- 1.) Besonders bei einer Fußbodenheizung ist es wichtig zu beachten, dass es hier sehr lange Reaktionszeiten gibt. Der Raum heizt sich also sehr langsam auf und kühlt auch wieder sehr langsam ab (Sonneneinstrahlung z. B. führt zum Überheizen). Man kann also nicht erwarten, dass ein ausgekühlter Raum nach dem Hochstellen des Einstellknopfes am Regler innerhalb kürzester Zeit die gewünschte Raumtemperatur erreicht hat.
- 2.) Sehr häufig ist die Funktion von Bi-Metall-Reglern durch eingedrungenen Baustellenschmutz beeinträchtigt oder ganz außer Kraft gesetzt. Deshalb die Regler immer erst nach notwendigen Spachtel-, Maler- oder Tapezierarbeiten montieren. Bohrschmutz unbedingt vermeiden.