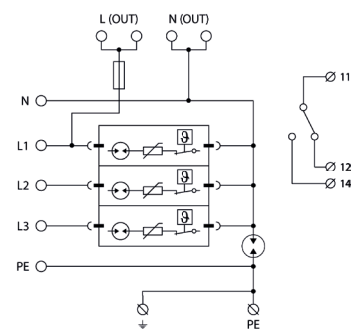
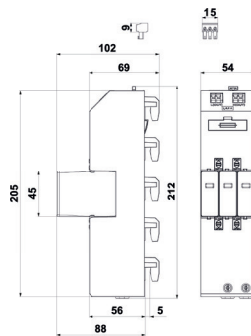


PRODUKTDATENBLATT

BLITZSTROMABLEITER UND ÜBERSpannungSSCHUTZ FÜR SAMMELSCHIENEN 40 MM, TYP 1 UND TYP 2

KBN QGCZPSV75TNS | QGCZPFMSV75TNS



- Leistungsfähiges kombiniertes Überspannungsschutzgerät, ohne entstandene Sequenzströme
- Installation in NS Verteilungen an der Schnittstelle der Zonen LPZ 0–LPZ 1, insbesondere in Hauptschaltanlagen vor Messanlagen

- Zum Schutz gegen Überspannungseffekte bei direktem und indirektem Blitzereinschlag, geeignet für Familienhäuser, Verwaltungsgebäude und Industrieobjekt

- Leckstrom freie Einbindung
- Überstromgeschützter Spannungsversorgung für RfZ / APZ
- Optional Fernstörungssignalisierung (FM)

PARAMETER / TYP	ZP-SV-7,5-TTTNS KBN QGCZPSV75TNS	ZP-FM-SV-7,5-TTTNS KBN QGCZPFMSV75TNS
Nennspannung	U_n 230 V AC	230 V AC
Höchste Dauerspannung L-N / N-PE	U_c 255 / 255 [V AC]	255 / 255 [V AC]
Blitzstoßstrom (10/350 μ s) L-N / N-PE	I_{imp} 7,5 kA / 50 [kA]	7,5 kA / 50 [kA]
Blitzstrom – gesamt (10/350 μ s)	I_{Total} 30 kA	30 kA
Blitzstoßstrom (8/20 μ s) L-N / N-PE	I_n 20 / 50 [kA]	20 / 50 [kA]
Maximaler Entladestrom (8/20 μ s)L-N / N-PE	I_{max} 60 / 100 [kA]	60 / 100 [kA]
Schutzpegel bei 5 kA L-N / N-PE	U_p 1,5 / 1,5 [kV]	1,5 / 1,5 [kV]
Schutzpegel L-N / N-PE	U_p 1,5 / 1,5 [kV]	1,5 / 1,5 [kV]
Kurzschlussfestigkeit (bei max. Vorsicherung)	I_{SCCR} 25 kA	25 kA
Maximale Vorsicherung	160 A gL/gG	160 A gL/gG
Ansprechzeit L-N / N-PE	t_a 100 ns	100 ns
Anschlussquerschnitt – mehrdrähtig (min. / max.)	1 mm ² / 35 mm ²	1 mm ² / 35 mm ²
Anschlussquerschnitt – feindrähtig (min / max)	1 mm ² / 25 mm ²	1 mm ² / 25 mm ²
Fehleranzeige	rote Anzeigenleuchte	rote Anzeigenleuchte
Fernanzeige	-	potentialfreier Wechselkontakt
Potentialfreiem Fernmeldekontakt	-	250 V / 0,5 A AC, 250 V / 0,1 A DC
Querschnitt des Potentialfreiem Fernmeldekontakt	-	1,5 mm ²
Nennlaststrom - Hilfsausgangsklemmen L, N	6,3 A	6,3 A
Querschnitt der angeschlossenen Leiter fest (max) - Hilfsausgangsklemmen L, N	4 mm ²	4 mm ²
Querschnitt der angeschlossenen Leiter verseilt (max) - Hilfsausgangsklemmen L, N	2,5 mm ²	2,5 mm ²
Max. Querschnitt des Fernmeldekontakt	1,5 mm ²	1,5 mm ²
Max. Querschnitt des Fernmeldekontakt, Litze	1,5 mm ²	1,5 mm ²
Schutzart	IP 20	IP 20
Betriebstemperaturbereich (min. / max.)	-40 °C / 80 °C	-40 °C / 80 °C
Montage	Sammelschienen 40 mm	Sammelschienen 40 mm
nach Norm	EN 61643-11:2012, IEC 61643-11:2011	EN 61643-11:2012, IEC 61643-11:2011