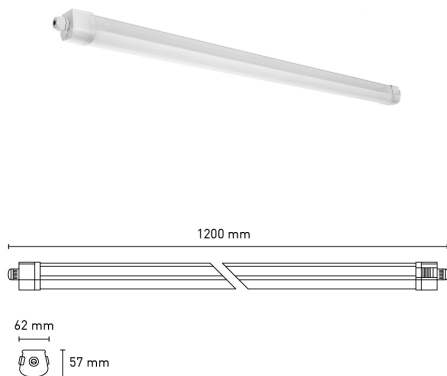


PRODUKTDATENBLATT QTGFRWPRO1 Feuchtraumleuchte FRP



AUSSCHREIBUNGSTEXT

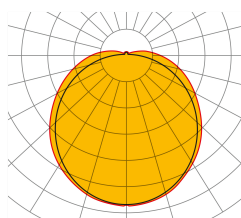
Lineare Feuchtraumleuchte für Decken- und Wandmontage. Gleichmäßige, breitstrahlende Lichtverteilung zur optimalen Ausleuchtung der Flächen. LED SMD Technologie. Gehäuse aus schlagfestem Polykarbonat (IK08) mit Endkappen und Klemmverschraubung M20. Diffusor – Opal. Beidseitige, stirnseitige Leitungsaufnahme inklusiv Durchgangsverdrahtung 3x1,5². Anschluss über Druckklemmen. Montage durch zwei variable Befestigungsklammern aus Edelstahl V2A mit Langlöchern. Leuchtenmaße: 1200x62x57mm. Gewicht: 1,1kg, Farbtemperatur 4000K, Farbwiedergabe CRI / RA >80, Leistung durch DIP-Schalter voreinstellbar: 19-24-30-35W. Leuchten Lichtstrom: 3040-3840-4800-5600lm. Systemeffizienz: 160lm/W. Schutzart IP65, Schutzklasse I, 230V 50/60Hz (DC 180 – 264V), Produktlebensdauer: 50.000h (L80/B10) bei ta=25°C. Anwendung in Feuchträumen und geschützten Außenbereichen. LED-Board und Konverter austauschbar. CE-Kennzeichnung, ENEC zertifiziert, D-Zeichen

Zubehör: QTGZUFWRPEND Seilabhängungsset FRP Advanced, QTGZUFWRKLAM Diebstahlgesichertes Klammerset FRP Advanced

PRODUKTMERKMALE & KENNDATEN

Geeignet für	Anbaumontage, Deckenmontage, Wandmontage
Gehäuse	Polykarbonat
Farbe	grau
Montageart	Anbau, Abhängung durch Zubehör
Anschlussleistung	19 W - 35 W
Farbtemperatur [K]	4000 K
Bemessungslichtstrom	3040 lm - 5600 lm
Lichtausbeute	160,00 lm/W
Betriebswirkungsgrad	1
Farbwiedergabeindex CRI	>80
Farbtoleranz	SDCM ≤3
Schutzart	IP 65
Schutzklasse	I
Umgebungstemperatur	ta -20 °C bis 40 °C
mittlere Lebensdauer	50000 h L80 B10 (25 °C)
Anschlussart	Steckklemme
Art der Dimmung	nicht dimmbar
Betriebsspannung AC	230 V 50/60 Hz
Betriebsspannung DC	180 - 264 V
Einschaltstrom	18,1 A 226µs
Effizienz	> 91 %
Flimmer-Messgröße Pst LM	≤ 1
Klirrfaktor (THD)	< 20 %
Leistungsfaktor	0,90
Max. Ripple	< 2 %
Messgröße für Stroboskop Effekte SVM	≤ 0,4
Anschluss Zuleitung mit Absicherung B16 – max.	54 Stck.
Anschluss Zuleitung mit Absicherung C16 – max.	66 Stck.
Höhe/Tiefe	57,00 mm
Außenmaße	1200 mm x 62 mm
Artikelgewicht netto	1,100 kg

LICHTVERTEILUNG



ENERGIEEFFIZIENZ

Die Leuchte enthält eine Lichtquelle der Energieeffizienzklasse:

